

COMPTEUR D'EAU

Volumetrique



JV800

COMPTEUR VOLUMETRIQUE POUR L'EAU POTABLE

Développé selon les plus hauts standards exigeants et conformes aux normes de OIML-R49.

Démarrage en dessous de 1,0 L/h.

Dans les limites de l'erreur maximale tolérée (+/-5 %) en dessous de 3,0 L/h (R800).

Protection efficace contre les influences externes.

Excellente performance lors des démarrages brusques.

DN15 et DN20

$Q_3=2,5$ et $4 \text{ m}^3/\text{h}$

Jusqu' à R800

T50

MAP 16

Prêt pour IoT

COMPTEUR D'EAU

Volumetrique



JV800 des offres :

- Excellente **précision sur toute la courbe**. Précision de mesure des débits inférieurs au minimum de la norme jusqu'aux débits maximum.
- **Matériaux consciemment sélectionnés** pour être résistants à la corrosion et à l'hydrolyse.
- Composants thermoplastiques **résistants aux chocs** pouvant être soumis en toute sécurité à des températures allant jusqu'à 50 ° C.
- **Prêt pour IoT**. JV400 a une sortie d'impulsion inductive qui vous permet d'être équipé avec n'importe quel capteur de pouls (ex: JANZ JI para accouplement directo) ou capteurs LPWA (ex: MYWATER).
- **Protection contre la fraude mécanique** : le totalisateur est équipé d'un pin rouge interne qui indique s'il y a fraude par fixation. Le couvercle en plastique se fixe au corps, ce qui rend impossible son ouverture sans se casser.

CHARACTERISTIQUES TECHNIQUES :

Pression maximale admissible (bar) : MAP 10 | MAP 16

Classe de Température (°C) : T30 | T50

Ratio Q_3/Q_1 : jusqu' à R800

Classe de perte de charge : ΔP 63

Positions d'installation : toutes positions

Classe de Profil d'Écoulement : U0D0

Indication du Totalisateur (m^3) : de 4 à 7 chiffres suivant le model (voir tableau des Donnés Techniques)

Résolution du Totalisateur (L) : 0,02 ou 0,002 suivant le model (voir tableau des Donnés Techniques)

Corps : laiton estampé

Certification :

Certificat d'examen UE type TCM 142/10- 4738 conformément à la Directive 2014/32/UE, CE, ISO 4064-1 :2014, OIML R49:2006, OIML R49:2013, ACS, WRAS et EN14154:2005+A2:2011.

Clapet anti-retour intégré : en aval de l'appareil de mesure

*D15 est D20 aussi disponible ΔP 25 $Q_3= 1,6 m^3/h$

COMPTEUR D'EAU

Volumetrique



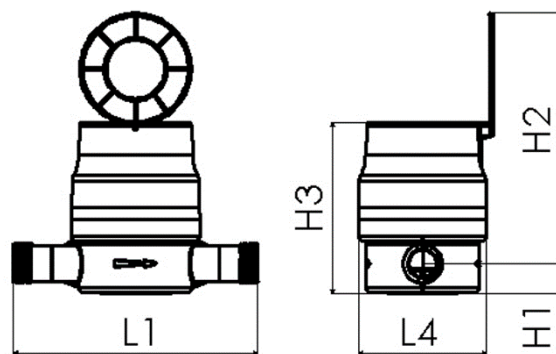
DONNÉES TECHNIQUES:

DN		15	20
Ratio Q_3/Q_1 *	R	200, 250, 315, 400, 500, 630, 800	
Débit Permanent	Q_3 m ³ /h	≤ 2,5	≤ 4
Débit de Surcharge	Q_4 m ³ /h	$Q_3 \times 1,25$	
Débit Transition	Q_2 m ³ /h	$Q_1 \times 1,5$	
Débit Minimum	Q_1 m ³ /h	Q_3 / R	
Indication du cadran	m ³	9 999 ou 99 999	
Echelon de Vérification	L	0,002 ou 0,02	

*Autres Ratios disponibles

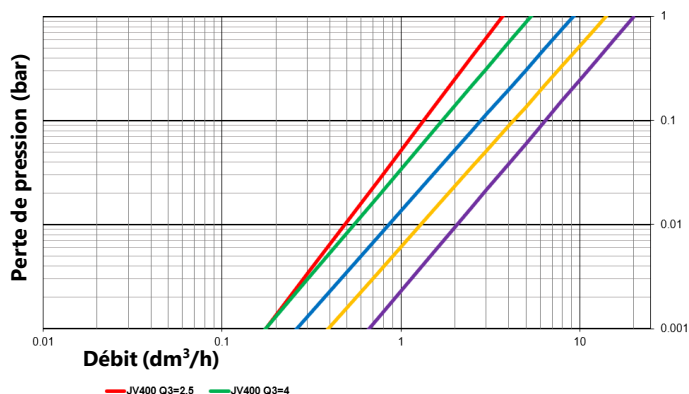
DIMENSIONS:

Diamètre Nominal	DN		15	20
Filetage des tubulaires *	R1-R2	"	G ^{3/4} , G ^{7/8} , G1	G1
Longueur	L1	mm	110-190	115-190
Hauteur	H1	mm	22	25
Hauteur	H2	mm	167	183
Hauteur	H3	mm	116	135
Largeur	L4	mm	87	99
Poids		kg	0,7	1,2

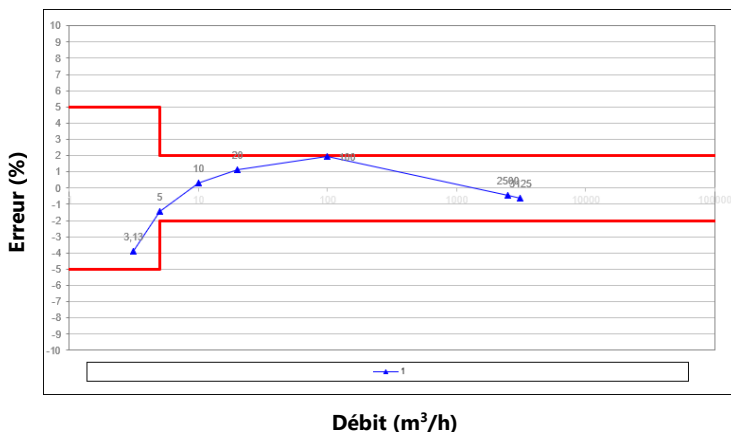


*Autres options disponibles

PERTE DE CHARGE



COURBE METROLOGIQUETYPE



COMPTEUR D'EAU

Volumetrique

OPTIONS :

JV800 peut être intégré dans un projet de ville intelligente en étant combiné avec le système de télémétrie **MVATER** et d'application de JANZ ou autre produit similaire.



SUPER SERRÉ

Pour des applications dans des conditions extrêmes, une version du totalisateur en cuivre et en verre est également disponible.



Pour plus d'informations, veuillez contacter :

Av. Infante D. Henrique 288, 1950-421 Lisboa, Portugal

T. (+351) 218 316 000 | geral@janz.pt | www.cgf.janz.pt/fr