

CONTATORE DELL'ACQUA

Getto Singolo



JM600 offre:

- Eccellente precisione di curva sia a bassi che ad alti flussi.
- Componenti di alta precisione e facile lettura.
- Materiali selezionati con cura per garantire resistenza alla corrosione e all'idrolisi.
- **Pronto per l'IoT.** JM600 dispone di un'uscita a impulsi induttiva che può essere equipaggiata con qualsiasi sensore a impulsi (ex: Janz JI per accoppiamento diretto) o sensori LPWA (ex: MYWATER).

CARATTERISTICHE TECNICHE

Pressione massima ammissibile (bar): MAP 10 | MAP 16

Classe di temperatura (°C): T30 | T50

Rapporto Q_3/Q_1 : fino a R200

Classe di Perdita di Pressione: ΔP 63

Posizione di Installazione: Orizzontale | Verticale

Classi di Sensibilità del Profilo di Flusso: U0/D0

Intervallo di Indicazione (m^3): 99 999

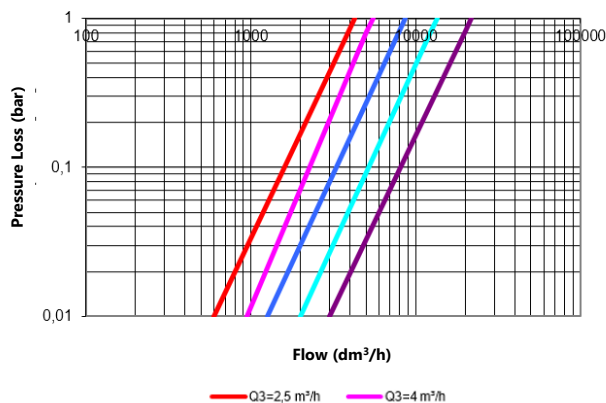
Risoluzione del Dispositivo di Indicazione (L): 0,02

Corpo: Composito

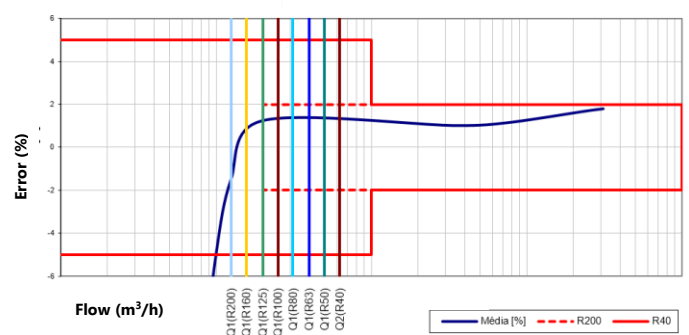
Certificazione:

Certificato di esame UE TCM 142/13 - 5067 in conformità con la direttiva 2014/32/UE, CE, ISO 4064-1: 2014, OIML R49: 2006, OIML R49:2013, ACS e EN14154:2005+A2:2011.

DIAGRAMA DELLE PERDITE DI CARICO



ERRORE TIPICO DELLA CURVA



CONTATORE DELL'ACQUA

Getto Singolo

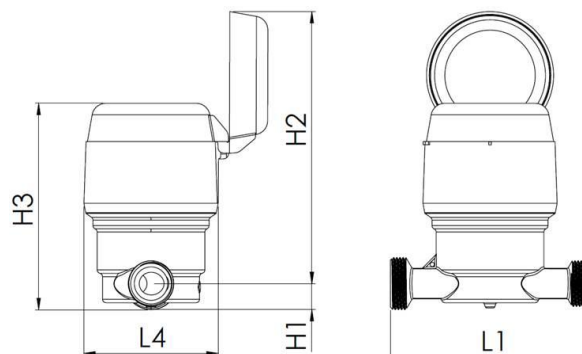


DATA TECNICI:

	DN		13	15
Ratio Q_3/Q_1		R	200 H /63 V	
Portata Permanente	Q_3	m^3/h	2,5	2,5
Portata di Sovraccarico	Q_4	m^3/h	3,13	3,13
Portata di Transizione	Q_2	dm^3/h	$Q_1 \times 1,6$	
Portata Minima	Q_1	dm^3/h	Q_3 / R	
Indicazione del Quadrante		m^3	9 999 or 99 999	
Divisione di Verifica		L	0,02	

DIMENSIONI:

Diametro Nominale	DN		13	15
Connessioni filettate*	R1-R2	"	7/8 - 3/4	3/4- 3/4
Lunghezza	L1	mm	115	115
Altezza	H1	mm	104	104
Altezza	H2	mm	160	160
Altezza Registro	H3	mm	18,3	18,3
Larghezza	L4	mm	93	93
Peso		kg	0,310	0,310



*Altre opzioni disponibili

TECNOLOGIA:

Sviluppato per soddisfare i più **elevati standard prestazionali**. Il suo eccellente design e la sua ingegnosa progettazione, insieme a criteri di selezione delle materie prime altamente dettagliati, garantiscono il compromesso ideale tra sensibilità e durata.

La **turbina** è l'unica parte mobile a contatto con l'acqua. Grazie al doppio asse in acciaio inossidabile supportato da zaffiri sintetici, JM600 offre una maggiore durata e una maggiore precisione di misurazione.

CONTATORE DELL'ACQUA

Getto Singolo

Il **dispositivo indicatore** è privo di ingranaggi interni all'acqua e dotato di grandi rulli ad alto contrasto. Per ottenere una posizione di lettura confortevole, può ruotare di 359° (alias 360°). È disponibile anche una versione a 45°. Sia l'indicatore piatto che quello a 45° sono dotati di serie di un sistema di allarme antimanomissione (spillo rosso). Per evitare la condensa dell'acqua, il dispositivo indicatore JM600 è sigillato mediante saldatura a ultrasuoni (IP68). Per applicazioni estreme è disponibile anche una versione con vetro di rame Extra Dry.

Uscita a impulsi: JM600 è dotato di un'uscita a impulsi induttiva (1L/impulso). È un contatore dell'acqua predisposto per l'IoT.



OPZIONE:

I contatori dell'acqua **JM600** possono essere integrati in un progetto di città intelligente combinandoli con il sistema di telemetria JANZ e l'applicazione mobile **MWATER** (sistema di telemetria LPWA) o qualsiasi altro prodotto simile.

EXTRA DRY

Per applicazioni estreme, compresa l'immersione prolungata, è disponibile un registro in vetro-rame Super Dry.

DISPOSITIVO INDICATORE A 45°

Il modello JM300 può essere dotato di un dispositivo indicatore a 45° per facilitare la lettura dell'apparecchiatura.



Per ulteriori informazioni, contattare:

Av. Infante D. Henrique 288, 1950-421 Lisboa, Portugal

T. (+351) 218 316 000 | geral@janz.pt

www.cgf.janz.pt/it/