

# CONTATORE DELL'ACQUA

Getto Singolo



# JM300

**DN13 a DN20**

**$Q_3=2,5$  to  $4 \text{ m}^3/\text{h}$**

**Fino a R200**

**T50**

**MAP 16**

**Pronto per l'loT**

CONTATORE ACQUA SINGLE-JET PER ACQUA POTABILE

Omologazione secondo i livelli di precisione più esigenti della norma OIML-R49.

Per la misurazione del consumo domestico.

Consigliato per impianti idraulici con elevato livello di particelle sospese galleggianti.

Corpo in ottone stampato a caldo.



# CONTATORE DELL'ACQUA

## Getto Singolo



### JM300 offre:

- Eccellente precisione di curva sia a bassi che ad alti flussi.
- Componenti di alta precisione e facile lettura in un corpo robusto.
- Materiali selezionati con cura per garantire resistenza alla corrosione e all'idrolisi.
- **Pronto per l'IoT.** JM300 dispone di un'uscita a impulsi induttiva che può essere equipaggiata con qualsiasi sensore a impulsi (ad es. Janz JI per accoppiamento diretto) o sensori LPWA come MYWATER.

### CARATTERISTICHE OPERATIVE

**Pressione massima ammissibile (bar):** MAP 10 | MAP 16

**Classe di temperatura (°C):** T30 | T50

**Rapporto  $Q_3/Q_1$ :** fino a R200

**Classe di Perdita di Pressione:**  $\Delta P$  63

**Posizione di Installazione:** Orizzontale | Verticale

**Classi di Sensibilità del Profilo di Flusso:** U0/D0

**Intervallo di Indicazione ( $m^3$ ):** 99 999

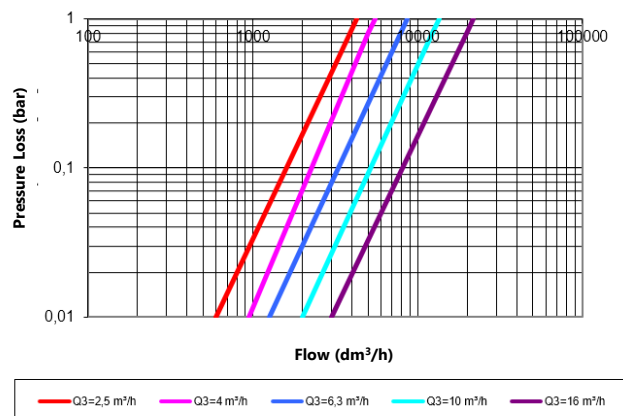
**Risoluzione del Dispositivo di Indicazione (L):** 0,02

**Corpo:** Ottone

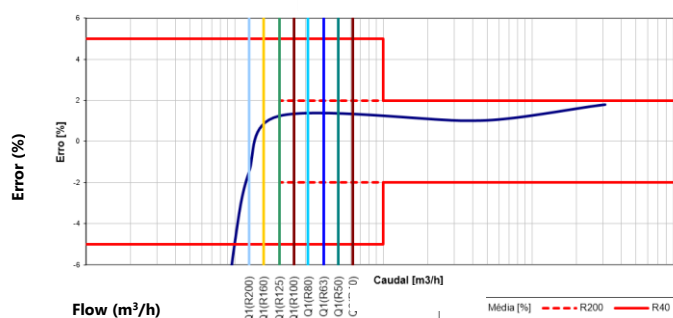
#### Certificazione:

Certificato di esame UE TCM 142/13 - 5067 in conformità con la direttiva 2014/32/UE, CE, ISO 4064-1: 2014, OIML R49: 2006, OIML R49:2013, ACS e EN14154:2005+A2:2011.

### DIAGRAMA DELLE PERDITE DI CARICO



### ERRORE TIPICO DELLA CURVA



# CONTATORE DELL'ACQUA

## Getto Singolo



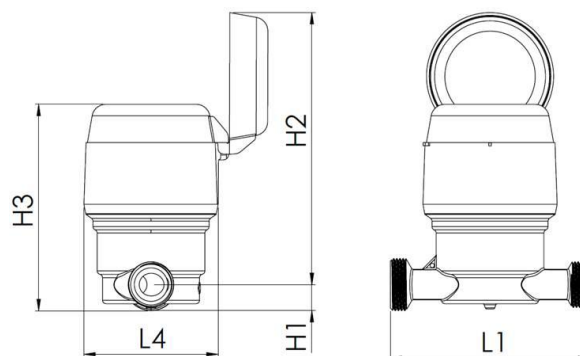
### DATA TECNICI:

	DN		15	20
Rapporto $Q_3/Q_1$		R	200 H / 63 V	
Portata Permanente	$Q_3$	$m^3/h$	2,5	4
Portata di Sovraccarico	$Q_4$	$m^3/h$	3,13	5
Portata di Transizione	$Q_2$	$dm^3/h$	$Q_1 \times 1,6$	
Portata Minima	$Q_1$	$dm^3/h$	$Q_3 / R$	
Indicazione del Quadrante		$m^3$	9 999 or 99 999	
Divisione di Verifica		L	0,02	

### DIMENSIONI:

Diametro Nominale	DN		15	20
Conessioni filettate*	R1- R2	"	$3/4 - 3/4$	1 -1
Lunghezza	L1	mm	110-190	110-190
Altezza	H1	mm	14	16,5
Altezza	H2	mm	156,6	156,6
Altezza Registro	H3	mm	119	119
Larghezza	L4	mm	77,5	77,5
Peso		kg	0,605	0,665

\*Altre opzioni disponibili



### TECNOLOGIA:

Sviluppato per soddisfare i più **elevati standard prestazionali**. Il suo eccellente design e la sua ingegnosa progettazione, insieme a criteri di selezione delle materie prime altamente dettagliati, garantiscono il compromesso ideale tra sensibilità e durata. Il **corpo** è realizzato in ottone di alta qualità, stampato a caldo con un perno in acciaio inossidabile pressato all'interno.

La **turbina** è l'unica parte mobile a contatto con l'acqua. Grazie al doppio asse in acciaio inossidabile supportato da zaffiri sintetici, JM300 offre una maggiore durata e una maggiore precisione di misurazione.

Il **dispositivo indicatore** senza ingranaggi interni e con grandi rulli ad alto contrasto. Per ottenere una posizione di lettura confortevole, può ruotare di  $359^\circ$  (ovvero  $360^\circ$ ).

# CONTATORE DELL'ACQUA

## Getto Singolo

È disponibile anche una versione a 45°. Sia l'indicatore piatto che quello a 45° sono dotati di serie di un sistema di allarme antimanomissione (spillo rosso). Per evitare la formazione di condensa, il dispositivo indicatore JM300 è sigillato mediante saldatura a ultrasuoni (IP68). Per applicazioni estreme è disponibile anche una versione in vetro di rame Extra Dry.

**Uscita a impulsi:** JM300 è dotato di un'uscita a impulsi induttiva – (1L/impulso). È un contatore dell'acqua predisposto per l'IoT.



### OPZIONE:

I contatori dell'acqua **JM300** possono essere integrati in un progetto di città intelligente combinandoli con il sistema di telemetria JANZ e l'applicazione mobile **MWATER** (sistema di telemetria LPWA) o qualsiasi altro prodotto simile.

### EXTRA DRY

Per applicazioni estreme, compresa l'immersione prolungata, è disponibile un registro in vetro-rame Super Dry.

### DISPOSITIVO INDICATORE A 45°

Il modello JM300 può essere dotato di un dispositivo indicatore a 45° per facilitare la lettura dell'apparecchiatura..



Per ulteriori informazioni, contattare:

Av. Infante D. Henrique 288, 1950-421 Lisboa, Portugal

T. (+351) 218 316 000 | geral@janz.pt

[www.cgf.janz.pt/it/](http://www.cgf.janz.pt/it/)

 **JANZ**