

CONTATORE DELL'ACQUA

Volumetrico



JV400

DN15 a DN40

$Q_3 = 1,6$ a $16 \text{ m}^3/\text{h}$

Fino a R800

T50

MAP 16

Predisposto per IoT

CONTATORE DELL'ACQUA VOLUMETRICO PER ACQUA POTABILE

Progettato secondo i più elevati requisiti di esigenza ed in sintonia con gli standard OIML-R49;

Avviamento sotto 1,0 L/h;

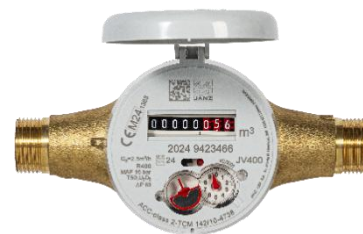
Entro l'errore massimo tollerato (+/-5%) sotto 3,0 L/h (R800);

Protezione efficace contro le influenze esterne;

Eccellente prestazione in avviamenti improvvisi.

CONTATORE DELL'ACQUA

Volumetrico



JV400 Offre:

- Una **eccellente precisione lungo tutta la curva**. Precisione di misurazione da portate sotto i minimi della norma fino alle portate massime.
- Materiali **consapevolmente selezionati** per essere resistenti alla corrosione e all'idrolisi.
- Componenti termoplastici **resistenti agli urti** che possono essere sottoposti a temperature fino a 50 °C.
- **Predisposto per IoT**. JV400 è dotato di una uscita di impulsi di tipo induttivo che gli consente di essere munito di qualsiasi sensore di impulsi (p. es.: JANZ JI per accoppiamento diretto) o sensori LPWA (p. es.: MYWATER).
- **Pistone scanalato**, che rende il misuratore tollerante a piccole quantità di particelle in sospensione.
- **Protezione contro le frodi meccaniche**: il totalizzatore è dotato di un perno rosso interno che segnala tramite fissaggio l'eventuale frode. Il coperchio in plastica è fissato al corpo, rendendo impossibile l'apertura senza romperlo.

CARATTERISTICHE OPERATIVE:

Pressione Massima Ammissibile (bar): MAP 10 | MAP 16

Classe di Temperatura (°C): T30 | T50

Rapporto Q_3/Q_1 : Fino R800

Classe di Perdita di Pressione: ΔP 63

Posizione di Installazione: qualsiasi posizione

Classe di Sensibilità al Profilo di Flusso: U0/D0

Campo di indicazione (m³): da 4 a 7 cifre a seconda del modello (vedere tabella dei Dati Tecnici)

Risoluzione del Dispositivo di Lettura (L): 0,02 o 0,002 a seconda del modello (vedere tabella dei Dati Tecnici)

Corpo: Ottone

Certificazione:

Certificato di esame UE del tipo TCM 142/10 – 4738 conforme alla Direttiva 2014/32/UE, ISO 4064-1:2014, OIML R49:2006, OIML R49:2013, ACS, WRAS e EN14154:2005+A2:2011.

Valvola di ritegno incorporata: collocata a valle del dispositivo misuratore.

*D15 e D20 disponibili anche ΔP 25 $Q_3 = 1,6 \text{ m}^3/\text{h}$

CONTATORE DELL'ACQUA

Volumetrico



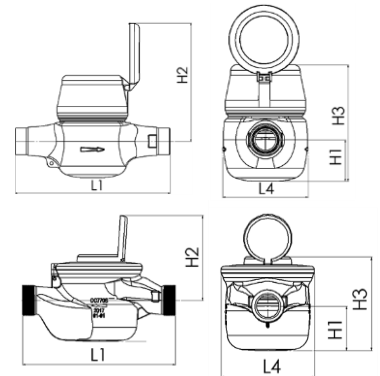
DATI TECNICI:

DN			15 o 20	20 o 25	25	32	40
Rapporto Q_3/Q_1^*	R		200 - 250 - 315 - 400 - 500 - 630 - 800				200 - 500
Portata Permanente	Q_3	m ³ /h	≤ 2,5	≤ 4,0	≤ 6,3	≤ 10	≤ 16
Portata di Sovraccarico	Q_4	m ³ /h	Q ₃ x 1,25				
Portata di Transizione	Q_2	dm ³ /h	Q ₁ x 1,6				
Portata Minima	Q_1	dm ³ /h	Q ₃ / R				
Indicazione del quadrante		m ³	9 999 ou 99 999		99 999 ou 999 999		
Divisione di Verifica	L		0,002 ou 0,02		0,02		

*Altre opzioni disponibili

DIMENSIONI:

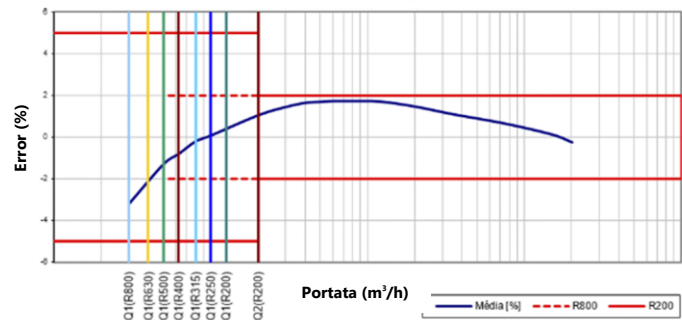
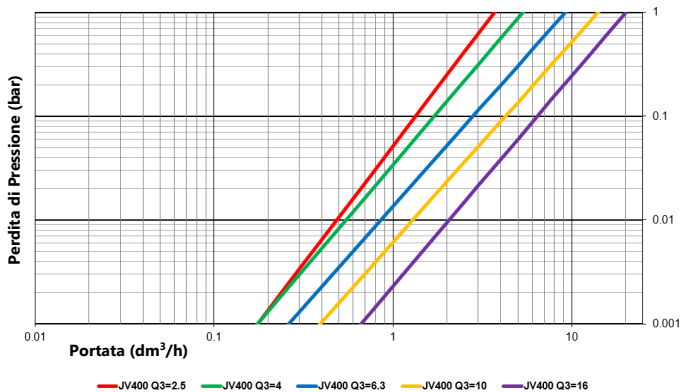
Diametro Nominale	DN		15	20	25	32	40
Conessioni filettate*	R1-R2	"	G ^{3/4} , G ^{7/8} , G1	G1, G1 ^{1/4}	G1 ^{1/4}	G1 ^{1/2}	G2
Lunghezza	L1	mm	110-190	110-190	198-260	260	300
Altezza	H1	mm	38	45	63	75	81
Altezza	H2	mm	152	153	151	169	169
Altezza registro	H3	mm	119	128	138	167	179
Larghezza	L4	mm	80	86	129	145	169
Peso		kg	0,85	1,25	3,15	4,50	6,80



*Altre opzioni disponibili

DIAGRAMMA DELLE PERDITE DI CARICO

ERRORE TIPICO DELLA CURVA



CONTATORE DELL'ACQUA

Volumetrico



TECNOLOGIA:

La Trasmissione magnetica è stata ideata per ridurre il numero di meccanismi e componenti immersi nell'acqua, aumentando, in questo modo, notevolmente la longevità del prodotto. Questa particolarità offre inoltre una protezione efficace contro le influenze esterne.

La Camera Volumetrica, prodotta con i materiali più avanzati e secondo le più rigorose procedure, ha un filtro inferiore che evita il suo intasamento per influenza della ritenzione di particelle in sospensione.

Il Dispositivo Indicatore non presenta ingranaggi immersi e dispone di grandi rulli ad alto contrasto. Per ottenere una posizione di lettura adeguata, il totalizzatore può ruotare a 359° (o 360°).

È disponibile anche una versione a 45°. Sia l'indicatore piatto che quello a 45° sono dotati di serie di un sistema di allarme antimanomissione (pin rosso). Per prevenire la condensa, l'indicatore JV400 è sigillato con saldatura a ultrasuoni (certificazione IP68). Per applicazioni in condizioni estreme, è disponibile anche una versione in rame e vetro.

Uscita di impulsi: JV400 è munito di uscita di impulsi di tipo induttivo (1 impulso = 1L) e predisposto per le più avanzate tecnologie di comunicazione, nello specifico IoT.

OPZIONI:

I contatori d'acqua **JV400** possono essere integrati in un progetto di smart city in combinazione con il sistema **MWATER** di telemetria JANZ o qualsiasi altro prodotto simile.

SUPER IMPERMEABILE

Per applicazioni in condizioni estreme, inclusa l'immersione, è disponibile una versione Super Impermeabile dell'indicatore: Rame e Vetro.

TOTALIZZATORE A 45°

Può essere dotato di un dispositivo indicatore a 45°, per facilitare la lettura dell'apparecchiatura (in questa opzione, per DN15 e DN20, le dimensioni H2 e H3 sono rispettivamente 132 mm e 117 mm)

Per ulteriori informazioni, contattare:

Av. Infante D. Henrique 288, 1950-421 Lisboa, Portugal

T. (+351) 218 316 000 | geral@janz.pt | www.cgf.janz.pt/it/

