

COMPTEUR D'EAU

Volumetrique



JV400

COMPTEUR VOLUMETRIQUE POUR L'EAU POTABLE

Développé selon les plus hauts standards exigeants et conformes aux normes de OIML-R49.

Démarrage en dessous de < 1,0 L/h.

Dans les limites de l'erreur maximale tolérée (+/-5 %) en dessous de 3,0 L/h (R800).

Protection efficace contre les influences externes.

Excellente performance lors des démarrages brusques.

DN15 à DN40

Q₃ = 1,6 à 16 m³/h

Jusqu' à R800

T50

MAP 16

Prêt pour IoT

COMPTEUR D'EAU Volumetrique



JV400 des offres :

- Excellente **précision sur toute la courbe**. Précision de mesure des débits inférieurs au minimum de la norme jusqu'aux débits maximum.
- **Matériaux consciemment sélectionnés** pour être résistants à la corrosion et à l'hydrolyse.
- Composants thermoplastiques **résistants aux chocs** pouvant être soumis en toute sécurité à des températures allant jusqu'à 50 ° C.
- **Prêt pour IoT**. JV400 a une sortie d'impulsion inductive qui vous permet d'être équipé avec n'importe quel capteur de pouls (ex: JANZ JI para accouplement directo) ou capteurs LPWA (ex: MYWATER).
- **Le piston rainuré**, rend le compteur tolérant à de petites quantités de particules en suspension.
- **Protection contre la fraude mécanique** : le totalisateur est équipé d'un pin rouge interne qui indique s'il y a fraude par fixation. Le couvercle en plastique se fixe au corps, ce qui rend impossible son ouverture sans se casser.

CHARACTERISTIQUES TECHNIQUES :

Pression maximale admissible (bar) : MAP 10 | MAP 16

Classe de Température (°C) : T30 | T50

Ratio Q_3/Q_1 : jusqu' à R800

Classe de perte de charge : ΔP 63

Positions d'installation : toutes positions

Classe de Profil d'Écoulement : U0D0

Indication du Totalisateur (m^3) : de 4 à 7 chiffres suivant le model (voir tableau des Donnés Techniques)

Résolution du Totalisateur (L) : 0,02 ou 0,002 suivant le model (voir tableau des Donnés Techniques)

Corps : laiton

Certification :

Certificat d'examen UE type TCM 142/10- 4738 conformément à la Directive 2014/32/UE, CE, ISO 4064-1 :2014, OIML R49:2006, OIML R49:2013, ACS, WRAS et EN14154:2005+A2:2011.

Clapet anti-retour intégré : en aval de l'appareil de mesure

*D15 est D20 aussi disponible ΔP 25 $Q_3 = 1,6 m^3/h$

COMPTEUR D'EAU

Volumetrique



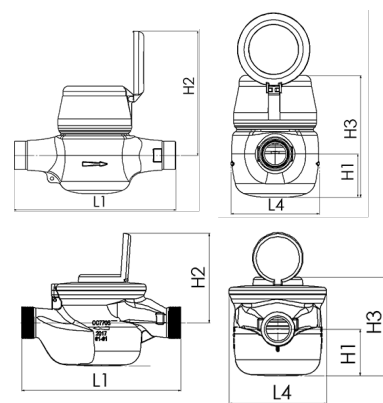
DONNÉES TECHNIQUES:

DN		15 ou 20	20 ou 25	25	32	40
Ratio Q_3/Q_1^*	R	200 - 250 - 315 - 400 - 500 - 630 - 800				200 - 500
Débit Permanent	Q_3 m ³ /h	≤ 2,5	≤ 4,0	≤ 6,3	≤ 10	≤ 16
Débit de Surcharge	Q_4 m ³ /h	Q ₃ x 1,25				
Débit Transition	Q_2 dm ³ /h	Q ₁ x 1,6				
Débit Minimum	Q_1 dm ³ /h	Q ₃ / R				
Indication du cadran	m ³	9 999 ou 99 999			99 999 ou 999 999	
Echelon de Vérification	L	0,002 ou 0,02			0,02	

*Autres Ratios disponibles

DIMENSIONS:

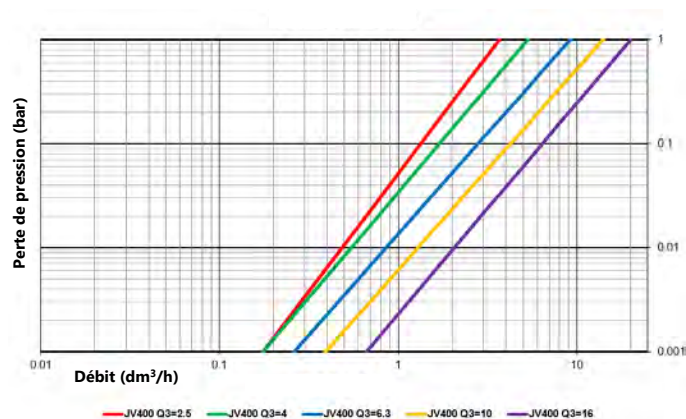
Diamètre Nominal	DN		15	20	25	32	40
Filetage des tubulures *	R1-R2	"	G ^{3/4} , G ^{7/8} , G1	G1, G1 ^{1/4}	G1 ^{1/4}	G1 ^{1/2}	G2
Longueur	L1	mm	110-190	110-190	198-260	260	300
Hauteur	H1	mm	38,5	44,5	63	74,5	80,5
Hauteur	H2	mm	142	145,5	150	168,5	167
Hauteur	H3	mm	116	125,5	136	165,5	170
Largeur	L4	mm	82	91,5	129	151	169
Poids		kg	0,85	1,25	3,15	4,50	6,80



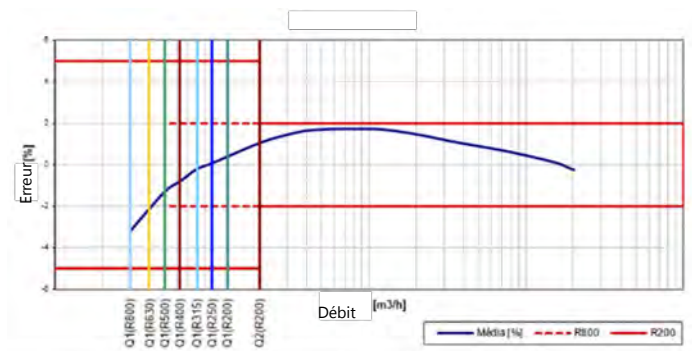
*Autres options disponibles

Consulter le plan de dimensions dans janz.pt

PERTE DE CHARGE



COURBE METROLOGIQUETYPE



COMPTEUR D'EAU

Volumetrique



TECHNOLOGIE :

La conception du **Couplage Magnétique** réduit le nombre de pièces mécaniques travaillant dans l'eau, se qu'améliore largement la fiabilité du produit. Il assure également une protection efficace contre les influences extérieures.

La **Piston Métrologique** est produite avec les matériaux les plus avancés et les procédures les plus précises contient un filtre en dessous qui empêche l'entrée des particules en suspension évitant le blocage.

Le **Totalisateur** ne présente pas d'engrenages immergés et il possède de grands rouleaux de contraste élevé. De manière à obtenir une position de lecture adéquate, le totalisateur peut tourner à 359° (communément appelé 360°).

Une version du totalisateur à 45° est également disponible. De façon à éviter la condensation, le dispositif indicateur possède un indice de protection IP68. Pour des applications dans des conditions extrêmes, une version du totalisateur en cuivre et en verre est également disponible.

Sortie d'impulsions : Le JV400 est équipé d'une sortie impulsionnelle inductive (1 pulse = 1 litre). Prêt pour les technologies les plus avancées telles que IoT (Internet of Things).

OPTIONS :

JV400 peut être intégré dans un projet de ville intelligente en étant combiné avec le système de télémétrie et d'application de JANZ **MYWATER** ou autre produit similaire.

SUPER SERRÉ

Pour des applications dans des conditions extrêmes, une version du totalisateur en cuivre et en verre est également disponible.

TOTALISATEUR A 45°

JV400 peut être équipé avec totalisateur a 45°, an de faciliter la lecture de l'équipement (dans cette option, pour DN15 et DN20, les dimensions H2 et H3 sont respectivement de 132 mm et 117 mm).

Pour plus d'informations, veuillez contacter :

Av. Infante D. Henrique 288, 1950-421 Lisboa, Portugal

T. (+351) 218 316 000 | geral@janz.pt | www.cgf.janz.pt/fr

