

COMPTEUR D'EAU/ JET UNIQUE



COMBI

COMPTEUR JET UNIQUE POUR L'EAU POTABLE

DN15 à DN20
Q3=2,5 à Q3=4 m³/h

R125

T50

MAP 16

Prêt pour l'IoT

Développé selon les critères les plus exigeants et en conformité avec les normes EN14154-1 et OIML-R49;

Utilisation pour comptage divisionnaire;

Technologie particulièrement adaptée à des réseaux avec des particules en suspension;

Corps en laiton de haute résistance à la corrosion.

COMPTEUR D'EAU/ JET UNIQUE



COMBI OFFRRE:

- ✓ Une mesure précise et une transmission magnétique qui n'est pas en contact avec l'eau.
- ✓ Résistant à la fraude. En plus de l'anneau de protection magnétique, le système de réglage est inaccessible de l'extérieur.
- ✓ L'ensemble des matériaux sont de haute qualité, choisies pour leur résistance à la corrosion et à l'hydrolyse.
- ✓ Prêt pour l'IoT. En plus de l'interface impulsionnelle inductive, tous les modèles peuvent être équipés de modules compacts radio LPWA de MYWATER avec le protocole Sigfox ou LoRawan.

CARACTERISTIQUES TECHNIQUES:

Pression maximale admissible (bar): MAP 10 | MAP 16

Classe de temperature: T30 | T50

Ratio Q3/Q1: H-R125 | V-R63

Classe de perte de pression: ΔP 63

Positions: H | V

Classe de profil d'écoulement: U0D0

Indication du totalisateur (M3): 99 999

Resolution du totalisateur: (L): 0,05

Corps: Laiton

Certification: Approbation examen type CE TCM 142/13 – 5128 conformité avec Directive 2004/22/CE (MID), en conformité avec la recommandation OIML R49:2006 e EN14154:2005+A2:2011.

Répond aux exigences de la Directive 2014/32/UE (new-MID), recommandation OIML R49:2013 e ISO 4064-1:2014.



COMPTEUR D'EAU/ JET UNIQUE



TECHNOLOGIE

Le compteur **COMBI** a été développé en tenant compte des plus grandes exigences faites à des compteurs de vitesse de précision. Son design et les technologies utilisés garantissent le compromis idéal entre sensibilité et durabilité.

» **Corps** en laiton de haute qualité estampé à chaud. En conformité avec la norme DIN17660.

» **La Turbine** est la seule pièce mécanique en mouvement en contact avec l'eau. Une bille de saphir lui garantit une longévité tout en gardant une performance métrologique remarquable.

» **Le Totalisateur** est de technologie sex ou extra-sec et n'a donc pas d'engrenages immergés et il possède de grands rouleaux de contraste élevé. De manière à obtenir une position de lecture adéquate, le totalisateur peut tourner à 360°. De façon à éviter la condensation, le dispositif indicateur possède un indice de protection IP68.

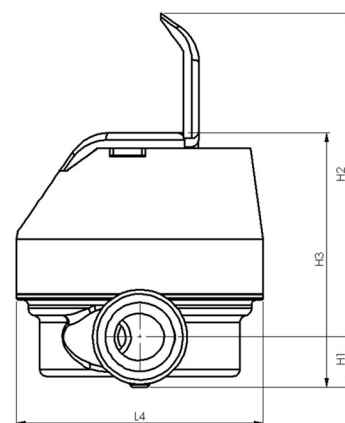
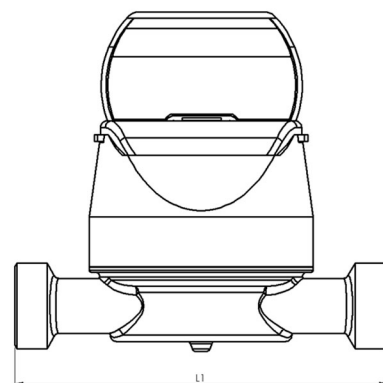
» **La Sortie d'Impulsion:** Compteur pré-équipé de série avec une interface inductive (1 pulse = 1 litre) qui permet la connexion aux technologies de communication IoT (Internet of things).

DONNÉES TECHNIQUES:

Diamètre Nominale	mm		15	20
Ratio Q3/Q1	(R- Horizontal)		40 - 50 - 63 - 80 - 100 - 125	
Ratio Q3/Q1	(R- Vertical)		40 - 50 - 63	
Débit Permanent	Q3 (m³/h)		2,5	4
Débit de surcharge	Q4 (m³/h)		3,130	5,00
Débit de transition	Q2 (dm³/h)		Q1 × 1,6	
Débit minimal	Q1 (dm³/h)		Q3/R	
Indication Totalisateur	(m³)		99,999	
Division de Verification	(dm³/h)		0,05	

DIMENSIONS:

Diamètre Nominale	mm	13	15	20
Filetage	R1-R2 (")	7/8": 3/4"	3/4": 3/4"	1": 1"
Longueur	L1 (mm)	115	110/115/165	115/130
Hauteur	H1 (mm)	14	14	16,5
Hauteur	H2 (mm)	90,5	90,5	90,5
Hauteur	H3 (mm)	71	71	73
Largeur de la base	L4 (mm)	69	69	69
Poids	Kg	0,426	0,410	0,469



Consulter plan de dimensions dans:
www.janz.pt

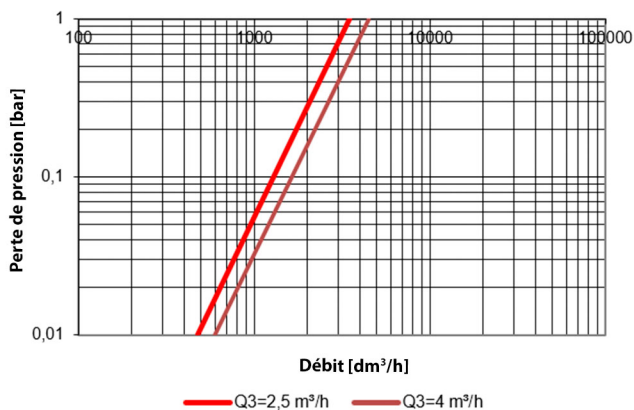


COMPTEUR D'EAU/

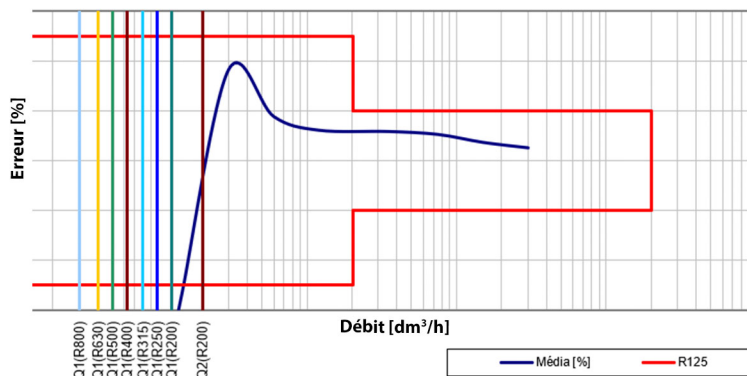
JET UNIQUE



PERTE DE CHARGE



COURBE TYPE ERREUR



OPTIONS

COMBI PEUT S'ÉQUIPER AVEC LES DERNIÈRES TECHNOLOGIES DE COMMUNICATION:

» JANZ JI Inductive - senseur d'impulsions (ou tout autre produit similaire)



» Système LPWA de Télérelève - MYWATER (ou tout autre produit similaire)



Pour plus d'informations, veuillez contacter:

Av. Infante D. Henrique 286 | 288, 1950-421 Lisboa, Portugal
 T. (+351) 218 316 000 | geral@janz.pt
WWW.JANZ.PT

