

CONTADOR DE AGUA/ CHORRO ÚNICO



COMBI

CONTADOR CHORRO ÚNICO PARA AGUA POTABLE

DN13 a DN20
Q3=2,5 a Q3=4 m³/h

R125

T50

MAP 16

Preparado para IoT

Desarrollado con arreglo a los más elevados estándares de exigencia y en consonancia con los estándares de la OIML-R49;

Para medición de consumos domésticos;

Recomendado para instalaciones con elevado nivel de partículas en suspensión;

Cuerpo en latón con elevada resistencia a la corrosión.

CONTADOR DE AGUA/ CHORRO ÚNICO



COMBI OFRECE:

- ✓ Una medición precisa una vez que la transmisión magnética no está en contacto con la agua.
- ✓ Resistente al fraude. El sistema de regulación está colocado sobre el engranaje de rodillos, haciéndolo inaccesible desde el exterior.
- ✓ Materiales cuidadosamente seleccionados para resistir a la corrosión y a la hidrólisis.
- ✓ Preparado para IoT. COMBI posee una salida de impulsos inductiva que le permite ser equipado con cualquier sensor de impulsos (ej: JANZ JI para acoplamiento directo) o sensores LPWA como por ej. MYWATER.

CARACTERÍSTICAS TÉCNICAS:

Presión máxima admisible (bar): MAP 10 | MAP 16

Clase de temperatura: T30 | T50

Ratio Q3/Q1: H-R125 | V-R63

Clase de pérdida de presión: ΔP 63

Posición: H | V

Clase de sensibilidad al perfil de flujo: U0D0

Gama de indicación (M3): 99 999

Resolución del dispositivo de lectura: (L): 0,05

Cuerpo: Latón

Certificaciones: Certificado de examen UE de tipo TCM 142/13 – 5128 de acuerdo con la Directiva 2004/22/CE (MID), en conformidad con la recomendación OIML R49:2006 y EN14154:2005+A2:2011.

Cumple con los requisitos de la Directiva 2014/32/UE (new-MID), recomendación OIML R49:2013 y ISO 4064-1:2014.



CONTADOR DE AGUA/ CHORRO ÚNICO



TECNOLOGÍA

COMBI fue desarrollado para alcanzar los más altos estándares de rendimiento.

Su diseño e ingeniería, junto con los materiales seleccionados, garantizan el compromiso perfecto entre sensibilidad y durabilidad.

» **Cuerpo** fabricado en liga de latón de alta calidad estampado en caliente, en conformidad con la norma DIN17660.

» **La Turbina** es la única parte móvil en contacto con la agua. Una esfera de zafiro en la parte superior permite obtener una mejor durabilidad y una mayor precisión de medición.

» **El Totalizador** no presenta engranajes sumergidos y posee rodillos de alto contraste. De forma a obtener una posición de lectura adecuada el totalizador puede girar a 360°. Para evitar la condensación, el dispositivo indicador del COMBI es cerrado a soldadura por ultrasonidos (IP68).

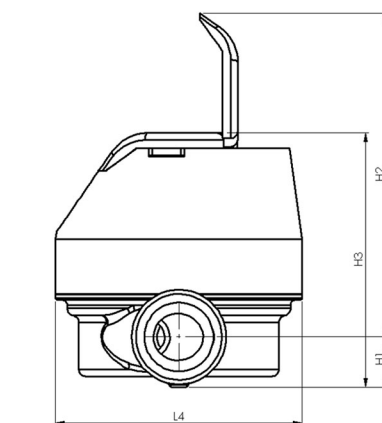
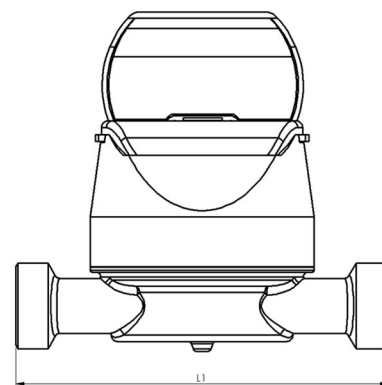
» **Salida de Impulsos:** COMBI está preequipado con salida de impulsos inductiva (1 impulso = 1 lt). COMBI esta preparado para las más avanzadas tecnologías de comunicación como IoT (Internet of things).

DATOS TÉCNICOS:

Diámetro Nominal	mm	13	15	20
Ratio Q3/Q1	(R- Horizontal)	40 - 50 - 63 - 80 - 100 - 125		
Ratio Q3/Q1	(R- Vertical)	40 - 50 - 63		
Caudal Permanente	Q3 (m³/h)	2,5	2,5	4
Caudal Sobrecarga	Q4 (m³/h)	3,130	3,130	5,00
Caudal Transición	Q2 (dm³/h)	Q1 × 1,6		
Caudal Mínimo	Q1 (dm³/h)	Q3/R		
Indicación Totalizador	(m³)	99,999		
División de Verificación	(dm³/h)	0,05		

DIMENSIONES:

Diámetro Nominal	mm	13	15	20
Ligaciones Roscadas	R1-R2 (")	7/8" : 3/4"	3/4 : 3/4	1" : 1"
Largo	L1 (mm)	115	110/115/165	115/130
Alto	H1 (mm)	14	14	16,5
Alto	H2 (mm)	90,5	90,5	90,5
Alto	H3 (mm)	71	71	73
Ancho	L4 (mm)	69	69	69
Peso	Kg	0,426	0,410	0,469



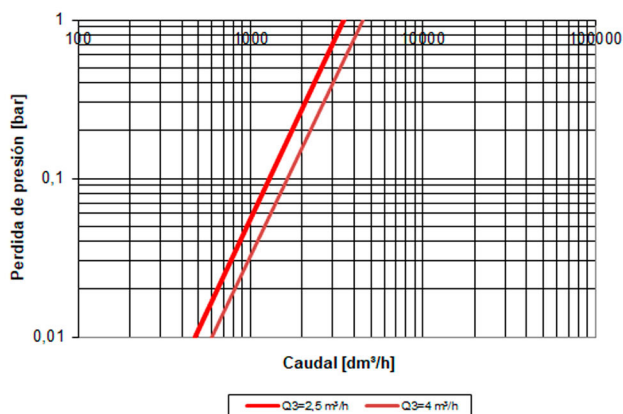
Consultar plano de dimensiones en:
www.janz.pt



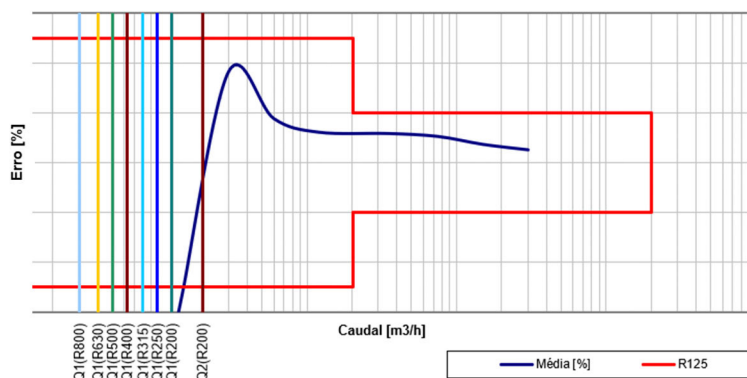
CONTADOR DE AGUA/ CHORRO ÚNICO



PÉRDIDA DE CARGA



CURVA TÍPICA DE ERROR



OPCIONES

COMBI PUEDE SER EQUIPADO CON LAS MÁS AVANZADAS TECNOLOGÍAS:

» JANZ JI Sensor de Impulsos Inductivo
(o cualquier otro producto similar)



» Sistema Telemetría LPWA MYWATER
(o cualquier otro producto similar)



Para más información, por favor contacte:

Av. Infante D. Henrique 286 | 288, 1950-421 Lisboa, Portugal

T. (+351) 218 316 000 | geral@janz.pt

WWW.JANZ.PT

