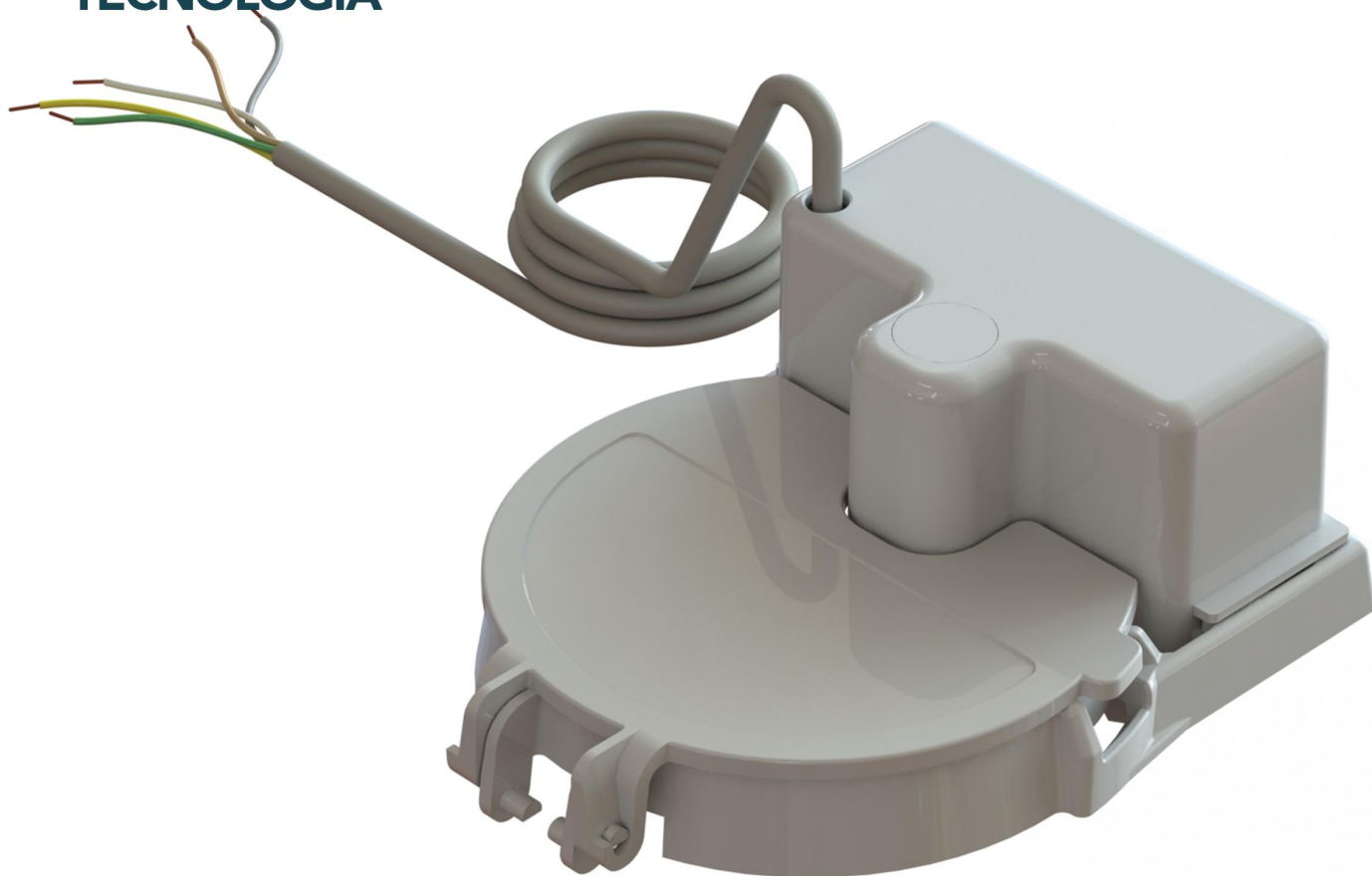


DISPOSITIVO AUXILIAR/ TECNOLOGIA



J1

SENSOR DE IMPULSOS INDUTIVO

Compatível com toda a
gama de contadores Janz

Indutivo

Configurável:

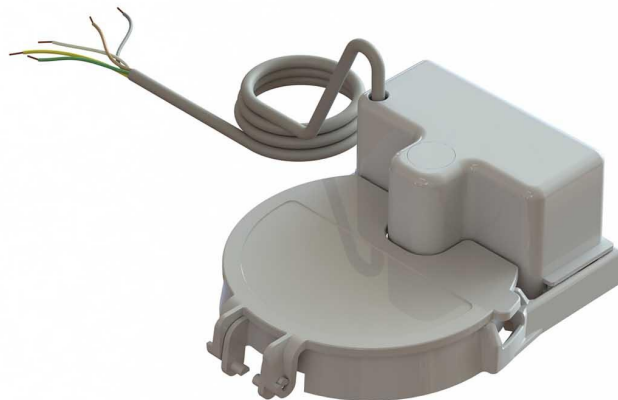
1 L = 1 Impulso
10L = 1 Impulso
100L = 1 Impulso

Capacidade de deteção do sentido do fluxo;

Garantia de sincronismo entre leitura mecânica e os dados transmitidos;

Imune a interferências externas.

DISPOSITIVO AUXILIAR/ TECNOLOGIA



JI OFERECE:

- ✓ Possibilidade de utilização de várias caixas adaptadoras. Compatibilidade com toda a gama de contadores JANZ.
- ✓ Capacidade de adaptação a um data logger ou a um qualquer dispositivo com entrada digital do tipo "open collector" que funcione com os regimes descritos nesta ficha técnica.
- ✓ Capacidade de deteção do sentido do fluxo de água, garantindo um perfeito sincronismo entre a leitura mecânica convencional e os dados transmitidos através de sistemas de leitura remota.
- ✓ Tecnologia de captação de impulsos por indução imune a interferências externas.

CARACTERÍSTICAS TÉCNICAS:

SAÍDA DE SINAL

Tipo Sinal: DC

Tensão Máxima (V. Máx.): 28V

Tensão Mínima (V. Min.): 3V

Corrente Máxima (I Min): 20 mA

Polarização de Linha: Sim

EMISSÃO DE IMPULSOS

Tipo: Transistor NPN com colector aberto

Sentido: Unidirecional / Bidirecional

Configuráveis: Sim

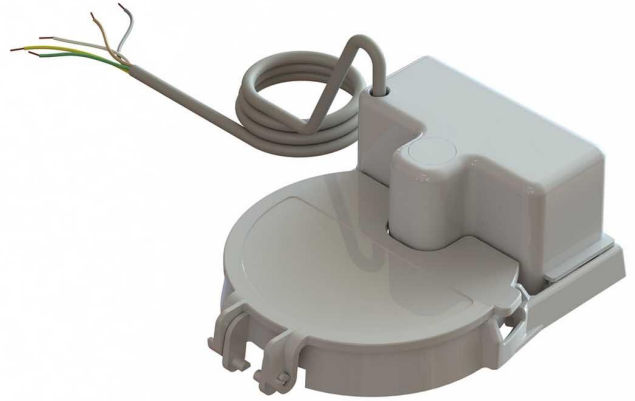
Largura Impulsos: 128 ms

Frequência Máxima: 5 Hz

Ativo (low/high): Low

RECOMENDAÇÕES: apertar adequadamente o módulo ao contador através dos parafusos (2) incluídos e colocar os selos de inviolabilidade igualmente incluídos.

DISPOSITIVO AUXILIAR/ TECNOLOGIA



ALIMENTAÇÃO

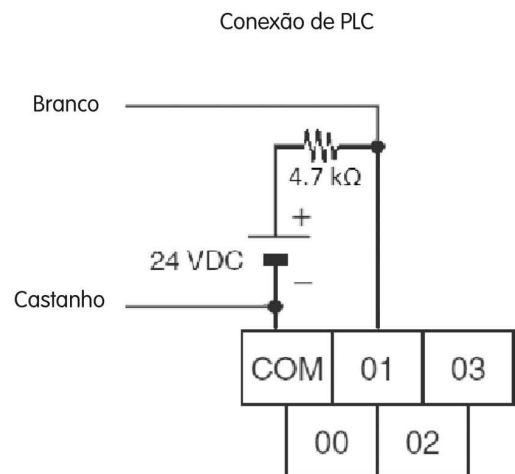
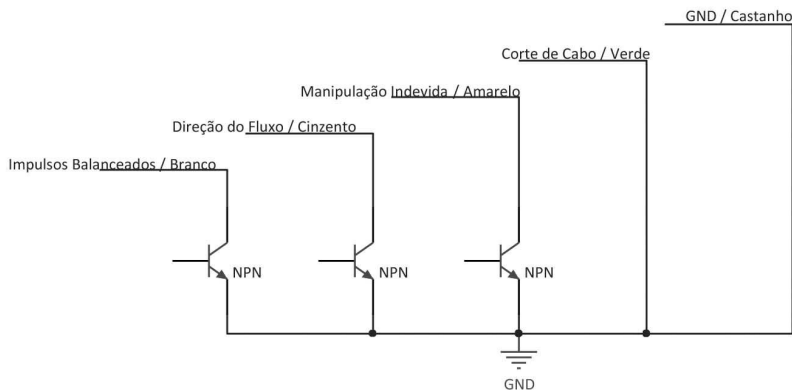
Tipo: Por pilha lítio 3V (não substituível)*

Tempo de vida útil: 10 anos (funcionamento normal)

Grau de Proteção: IP68

* Caixa resinada de modo a garantir o grau de proteção.

ESQUEMA DE LIGAÇÕES



STANDARD

Sinal de contagem (pulsado e em modo de compensação): Branco

Sinal para direção do fluxo (nível lógico alto/baixo dependendo do sentido de escoamento): Cinzento

Sinal de alarme de manipulação indevida (remoção do sensor): Amarelo

Sinal para deteção de corte de cabo: Verde

GND: Castanho

Para mais informações, por favor contacte:

Av. Infante D. Henrique 286 | 288, 1950-421 Lisboa, Portugal
T. (+351) 218 316 000 | geral@cgf.janz.pt
WWW.CGF.JANZ.PT

