

# CONTADOR DE ÁGUA/ VOLUMÉTRICO



# JV400

## CONTADOR DE ÁGUA VOLUMÉTRICO PARA ÁGUA POTÁVEL

DN15 a DN40

Q3=2,5 m<sup>3</sup>/h a Q3=16 m<sup>3</sup>/h

R800

T50

MAP 16

Preparado para IoT

Desenvolvido de acordo com os mais elevados padrões de exigência e em sintonia com os standards da OIML-R49;

Arranque abaixo de 1,0 L/h;

Dentro do erro máximo admissível (+/-5%) abaixo dos 3,0 L/h (R800);

Protecção eficaz contra influências externas;

Excelente performance em arranques súbitos.

# CONTADOR DE ÁGUA/ VOLUMÉTRICO



## JV400 OFERECE:

- ✓ Uma excelente precisão ao longo de toda a curva. Exatidão de medição desde caudais abaixo dos mínimos da norma até aos caudais máximos.
- ✓ Materiais criteriosamente seleccionados para resistirem à corrosão e à hidrólise.
- ✓ Componentes em termoplástico resistentes ao choque os quais podem, com segurança, ser submetidos a temperaturas até 50 °C.
- ✓ Preparado para IoT. **JV400** possui uma saída de impulsos indutiva que lhe permite ser equipado com qualquer sensor de impulsos (ex: JANZ JI para acoplamento direto) ou sensores LPWA (ex: MYWATER).

## CARACTERÍSTICAS TÉCNICAS:

**Pressão Máxima Admissível (bar):** MAP 10 | MAP 16

**Classe de Temperatura (°C):** T30 | T50

**Rácio Q3/Q1:** Até R800

**Classe de perda de pressão:**  $\Delta P$  63

**Posição de Instalação:** Arbitrária

**Classe de Sensibilidade ao Escoamento:** U0D0

**Gama de indicação:** de 4 a 7 dígitos dependendo do modelo (ver tabela de Dados Técnicos)

**Resolução do Dispositivo de Leitura:** 0,02 ou 0,002 dependendo do modelo (ver tabela de Dados Técnicos)

**Corpo:** Latão

**Certificações:** Certificado de exame UE de tipo TCM 142/10 – 4738 de acordo com a Directiva 2014/32/UE, em conformidade com a recomendação OIML R49:2006 e EN14154:2005+A2:2011.

Cumprir com os requisitos da recomendação OIML R49:2013 e ISO 4064-1:2014.

Aprovação ACS, conformidade dos materiais em contacto com a água.



CERTIFICATE N.95/CEP.341



# CONTADOR DE ÁGUA/ VOLUMÉTRICO



## TECNOLOGIA

JV400 foi desenvolvido para atingir os mais elevados padrões de desempenho. O seu design e engenharia, conjuntamente com a apertada selecção de materiais a que é sujeito, garantem o compromisso ideal entre sensibilidade e durabilidade.

» **A Transmissão magnética** foi concebida para reduzir o número de mecanismos e componentes imersos em água, aumentando assim enormemente a longevidade do produto. Esta particularidade proporciona também uma protecção eficaz contra influências externas.

» **A Câmara Volumétrica** produzida com os materiais mais avançados e de acordo com os mais restritos procedimentos, possui um filtro inferior que previne o bloqueio da mesma pela influência da retenção de partículas em suspensão.

» **O Dispositivo Indicador** não apresenta engrenagens imersas e possui grandes rolos de alto contraste. De forma a obter uma posição de leitura adequada o totalizador pode rodar a 360°.

Uma versão a 45° está também disponível. Ambos, Indicador plano e 45°, possuem um sistema de alerta antifraude (pino vermelho) de série. De forma a evitar a condensação, o dispositivo indicador do JV400 é fechado a soldadura por ultra-sons (IP68). Para aplicações em condições extremas está igualmente disponível uma versão deste equipamento em cobre e vidro.

» **Saída de Impulsos:** JV400 está pré-equipado com saída de impulsos indutiva (1 impulso = 1L) e preparado para as mais avançadas tecnologias de comunicação designadamente IoT ( Internet das Coisas).

## DADOS TÉCNICOS:

DN		15 ou 20	20 ou 25	25	32	40
Rácio Q3/Q1	(R)	200 - 250 - 315 - 400 - 500 - 630 - 800	200 - 250 - 315 - 400 - 500 - 630 - 800	200 - 250 - 315 - 400 - 500 - 630 - 800	200 - 250 - 315 - 400 - 500	200 - 250 - 315 - 400 - 500
Caudal Permanente	Q3 (m <sup>3</sup> /h)	≤ 2,5	≤ 4,0	≤ 6,3	≤ 10	≤ 16
Caudal Sobrecarga	Q4 (m <sup>3</sup> /h)			Q3 × 1,25		
Caudal Transição	Q2 (m <sup>3</sup> /h)			Q1 × 1,6		
Caudal Mínimo	Q1 (m <sup>3</sup> /h)			Q3 / R		
Indicação Totalizador	(m <sup>3</sup> )	9999 ou 99999		99999 ou 999999		999999 ou 9999999
Divisão de Verificação	(L)	0,02 ou 0,002		0,02		0,20



CERTIFICATE N.95/CEP.341

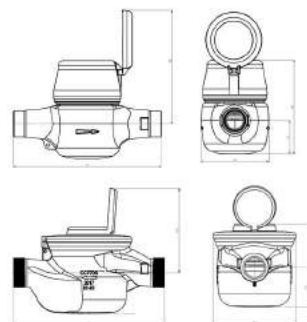


# CONTADOR DE ÁGUA/ VOLUMÉTRICO



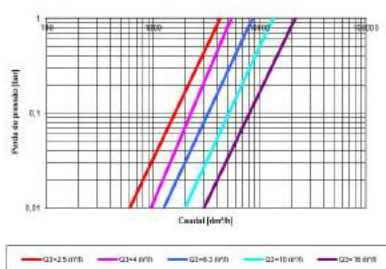
## DIMENSÕES:

Diâmetro Nominal	DN		15 ou 20	20 ou 25	25	32	40
Ligações Roscadas	R1-R2	(")	G ¾B - G1B	G1B - G1 ¼B	G1 ¼ B	G1 ½ B	G2B
Comprimento	L	(mm)	110 - 190	190	260	260	300
Altura	H1	(mm)	38	44,5	63	74,5	81
Altura	H2	(mm)	143	146	151	168	167
Altura	H3	(mm)	116	126	136	165,5	170
Largura		(mm)	82	91,5	129	151	173
Peso		Kg	0,850	1,250	3,150	4,500	6,800

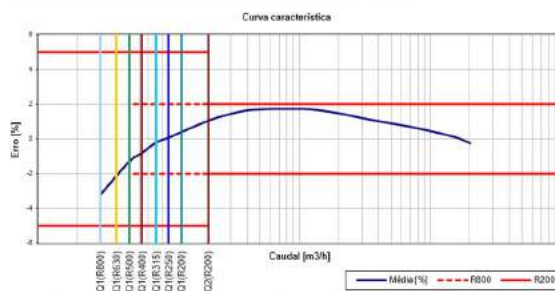


\* Outros comprimentos disponíveis

## PERDA DE CARGA



## CURVA TÍPICA DE ERRO



## OPÇÕES

### JV400 PODE SER EQUIPADO COM AS MAIS AVANÇADAS TECNOLOGIAS:

- » JANZ JI Sensor de Impulsos Indutivo (ou qualquer outro produto similar)
- » Sistema Telemetria LPWA MYWATER (ou qualquer outro produto similar)

### RESOLUÇÃO DE LEITURA

O Dispositivo Indicador pode ter uma resolução de 0,2 (DN40); 0,02 (DN15 a DN32) ou opcionalmente 0,002 (DN15/20).

### SUPER ESTANQUE

Para aplicações em condições extremas incluindo submersão está disponível uma versão Super Estanque do Dispositivo Indicador: Cobre e Vidro.

### DISPOSITIVO INDICADOR A 45°

JV400 pode ser equipado com um dispositivo Indicador a 45°, por forma a facilitar a leitura do equipamento.\*\*

\*\* nesta opção, para o DN15 e DN20, as dimensões H2 e H3 são respetivamente 132 mm e 117 mm.



Para mais informações, por favor contacte:

Av. Infante D. Henrique 286 | 288, 1950-421 Lisboa, Portugal  
T. (+351) 218 316 000 | geral@cgf.janz.pt  
**WWW.CGF.JANZ.PT**

