

# CONTADOR DE ÁGUA/ MULTIJATO



# JT200

## CONTADOR MULTIJATO PARA ÁGUA POTÁVEL

DN15 a DN20  
Q3=2,5 a Q3=4 m<sup>3</sup>/h

R80

T50

MAP 16

Preparado para IoT

Recomendado para a medição de consumos domésticos em instalações com alto índice de partículas em suspensão

Pode ser usado em segurança em temperaturas até 50°

Excelente comportamento em arranques súbitos

Corpo em latão estampado a quente.

# CONTADOR DE ÁGUA/ MULTIJATO



## JT200 OFERECE:

- ✓ Excelente desempenho em consumos domésticos especialmente aqueles em que as instalações apresentam elevados níveis de partículas em suspensão e deterioração.
- ✓ Materiais criteriosamente seleccionados para resistirem à corrosão e à hidrólise.
- ✓ Um filtro colocado à entrada permite uma limpeza facilitada minimizando custos de manutenção e permitindo a preservação do selo do equipamento.
- ✓ Preparado para IoT . JT200 possui uma saída de impulsos indutiva que lhe permite ser equipado com qualquer sensor de impulsos (ex: JANZ JI3 para acoplamento directo) ou sensores LPWA como por ex. MYWATER.

## CARACTERÍSTICAS TÉCNICAS:

**Pressão máxima admissível (bar) :** MAP 16

**Classe de temperatura :** T30 | T50

**Rácio: Q3/Q1 :** H-R80 | V-R50

**Classe de perda de pressão:**  $\Delta P$  40

**Posição de Instalação:** H | V

**Classe de sensibilidade ao escoamento:** U0D0

**Gama de indicação (M3):** 9999 ou 99999

**Resolução do dispositivo de leitura: (L):** 0,02

**Corpo :** Latão

**Certificações:** Certificado de exame UE de tipo TCM 142/18 – 5538 de acordo com a Directiva 2014/32/UE, em conformidade com a recomendação OIML R49:2013 e EN ISO 4064-1:2017.



CERTIFICATE N.95/CEP.341



# CONTADOR DE ÁGUA/

## MULTIJATO

### TECNOLOGIA



JT200 foi desenvolvido para atingir os mais elevados padrões de desempenho. O seu design e engenharia, conjuntamente com a apertada selecção de materiais a que é sujeito, garantem o compromisso ideal entre sensibilidade e durabilidade.

» **A Transmissão magnética** foi concebida para reduzir o número de mecanismos e componentes imersos em água, aumentando assim enormemente a longevidade do produto. Esta particularidade proporciona também uma protecção eficaz contra influências externas.

» **A Câmara Volumétrica** produzida com os materiais mais avançados e de acordo com os mais restritos procedimentos, possui um filtro inferior que previne o bloqueio da mesma pela influência da retenção de partículas em suspensão.

» **O Dispositivo Indicador** não apresenta engrenagens imersas e possui grandes rolos de alto contraste. De forma a obter uma posição de leitura adequada o totalizador pode rodar a 360°.

Uma versão a 45° está também disponível. Ambos, Indicador plano e 45°, possuem um sistema de alerta antifraude (pino vermelho) de série. De forma a evitar a condensação, o dispositivo indicador do JT200 é fechado a soldadura por ultra-sons (IP68). Para aplicações em condições extremas está igualmente disponível uma versão deste equipamento em cobre e vidro.

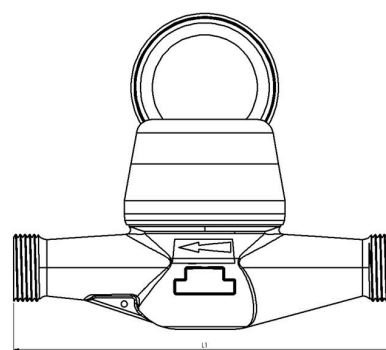
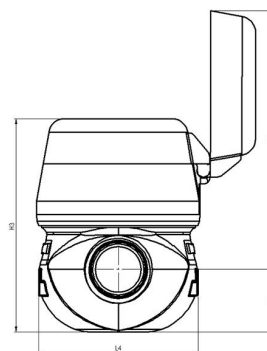
» **Saída de Impulsos:** JT200 está pré-equipado com saída de impulsos indutiva (1 impulso = 1L) e preparado para as mais avançadas tecnologias de comunicação designadamente IoT ( Internet das Coisas).

### DADOS TÉCNICOS:

Diâmetro Nominal		15	20
Rácio Q3/Q1		40, 50, 80, 63, 80	
Caudal Permanente	Q3 (m³/h)	2,5	4
Caudal Sobrecarga	Q4 (m³/h)	3,125	5
Caudal de Transição	Q2 (m³/h)	Q1 x 1,6	
Caudal Mínimo	Q1	Q3 / R	
Ligações Roscadas	R1-R2 (*)	¾ : ¾ ou 1" : 1"	
Indicação Totalizador	m³	9999 ou 99999	
Divisão de Verificação	(L)	0,02	

### DIMENSÕES:

Diâmetro Nominal		15	20
Comprimento	L1 (mm)	165	190
Altura	H1 (mm)	31	31
Altura	H2 (mm)	127	127
Altura	H3 (mm)	105	105
Largura	L4 (mm)	78	78
Peso	kg	0,850	0,850

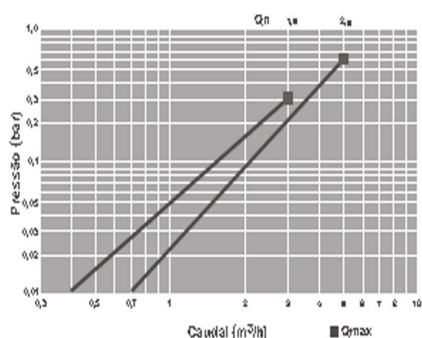




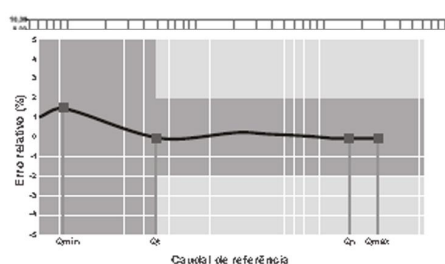
# CONTADOR DE ÁGUA/ MULTIJATO



## PERDA DE CARGA



## CURVA TÍPICA DE ERRO



## OPÇÕES

JT200 PODE SER EQUIPADO COM AS MAIS AVANÇADAS TECNOLOGIAS:

- » JANZ J13 Sensor de Impulsos Indutivo (ou qualquer outro produto similar)
- » Sistema Telemetria LPWA MYWATER (ou qualquer outro produto similar)

## SUPER ESTANQUE

Para aplicações em condições extremas incluindo submersão está disponível uma versão Super Estanque do Dispositivo Indicador: Cobre e Vidro.

## DISPOSITIVO INDICADOR 45°

De forma a obter a melhor posição de leitura está disponível a opção de indicador com inclinação a 45°.



Para mais informações, por favor contacte:

Av. Infante D. Henrique 286 | 288, 1950-421 Lisboa, Portugal  
T. (+351) 218 316 000 | geral@cgf.janz.pt  
[WWW.CGF.JANZ.PT](http://WWW.CGF.JANZ.PT)

